



**OXYGEN**  
FITNESS

## **TECHNO T12**

### **БЕГОВАЯ ДОРОЖКА**



**РУКОВОДСТВО ПОЛЬЗОВАТЕЛЯ**

## Уважаемый покупатель!

Поздравляем с удачным приобретением! Вы приобрели современный тренажер, который, как мы надеемся, станет Вашим лучшим помощником. Он сочетает в себе передовые технологии и современный дизайн.

Постоянно используя этот тренажер, Вы сможете укрепить сердечно-сосудистую систему и приобрести хорошую физическую форму. Надеемся, что данная модель удовлетворит все Ваши требования.

Прежде чем приступить к использованию тренажера, внимательно изучите настоящее руководство и сохраните его для дальнейшего использования. В случае возникших дополнительных вопросов обратитесь к продавцу или дилеру, который проконсультирует Вас и поможет устранить возникшую проблему.

Обязательно сохраняйте инструкцию по эксплуатации, это поможет Вам по прошествии времени вспомнить о функциях тренажера и правилах его использования.

Если у Вас возникли какие-либо вопросы по эксплуатации данного тренажера, свяжитесь со службой технической поддержки или уполномоченным дилером, у которого Вы приобрели тренажер.

## Меры безопасности

### Внимание!

Перед тем как приступить к тренировкам настоятельно рекомендуем пройти полное медицинское обследование, особенно если у Вас есть наследственная предрасположенность к повышенному давлению или сердечно-сосудистым заболеваниям. Неправильное или чрезмерно интенсивное выполнение упражнений может повредить Вашему здоровью.

Тренажер предназначен для домашнего использования. В целях обеспечения безопасности и надежной работы оборудования перед использованием тренажера ознакомьтесь с инструкцией.

При использовании тренажера следует соблюдать следующие базовые меры предосторожности:

- **ОСТОРОЖНО!** Во избежание удара током отключайте тренажер от сети после окончания использования и перед чисткой;
- **ВНИМАНИЕ!** Не следует оставлять включенный тренажер без присмотра во избежание удара током. Если тренажер не используется или производится его ремонт, установка или снятие комплектующих, отключите его от сети;
- Используйте тренажер только по назначению, описанному в данном руководстве. Во избежание получения травм используйте только те аксессуары, которые рекомендованы производителем;
- Во избежание травм и удара током не вставляйте какие-либо предметы в отверстия на тренажере;
- Не снимайте кожухи консоли. Ремонт тренажера должен производиться только сотрудниками сервисного центра;
- Не используйте тренажер, если заблокированы вентиляционные отверстия. Поддерживайте их в чистоте, удаляйте скапливающуюся пыль, волосы и т.д.;
- Не используйте тренажер, если у него повреждены шнур питания или вилка, если он работает некорректно, был поврежден или побывал в воде. Доставьте тренажер в сервисный центр для осмотра и ремонта;
- Не перемещайте тренажер за шнур питания и не используйте шнур как ручку;
- Шнуры питания не должны соприкасаться с нагревающимися поверхностями;
- Дети и лица с ограниченными возможностями могут находиться рядом с включенным тренажером или использовать его только под наблюдением;
- Тренажер не предназначен для использования вне помещения;
- Не пользуйтесь тренажером в местах, где распыляются аэрозоли или осуществляется подача кислорода;
- Для отключения переведите тумблеры включения/выключения в положение «выкл.(OFF)», а затем отключите шнур питания из розетки;
- Подключайте тренажер только к заземленной розетке;
- Не подставляйте руки под движущиеся части тренажера, следите, чтобы ваша одежда не попала в

движущиеся части тренажера;

- Будьте осторожны при при заходе на тренажер и спходе с него;
- **ОСТОРОЖНО!** Если вы почувствовали боль в груди, тошноту, головокружение или одышку, немедленно ПРЕКРАТИТЕ занятия на тренажере. Прежде чем возобновлять тренировки обратитесь за консультацией к врачу.

## Транспортировка/Хранение/Ввод в эксплуатацию

### Транспортировка и эксплуатация тренажера:

1. Тренажер должен транспортироваться только в заводской упаковке;
2. Заводская упаковка не должна быть нарушена;
3. При транспортировке тренажер должен быть надежно защищен от дождя, влаги, атмосферных осадков, механических перегрузок.

### Хранение тренажера

Тренажер рекомендуется хранить и использовать только в сухих отапливаемых помещениях со следующими значениями:

1. температура + 10 - + 35 С;
2. влажность: 50 -75%;
3. если Ваш тренажер хранился при низкой температуре или в условиях высокой влажности (имеет следы конденсации влаги), необходимо перед эксплуатацией выдержать его в нормальных условиях не менее 2 – 4 часов и только после этого можно приступить к эксплуатации.

## Настройка оборудования

### Выбор места для тренажера

Место, где установлен тренажер, должно быть хорошо освещенным и проветриваемым. Установите тренажер на твердой, ровной поверхности, так, чтобы расстояние от стены или других предметов было достаточным (свободное пространство должно быть не менее 60 см по бокам, не менее 30 см перед оборудованием, не менее 60 см позади него).

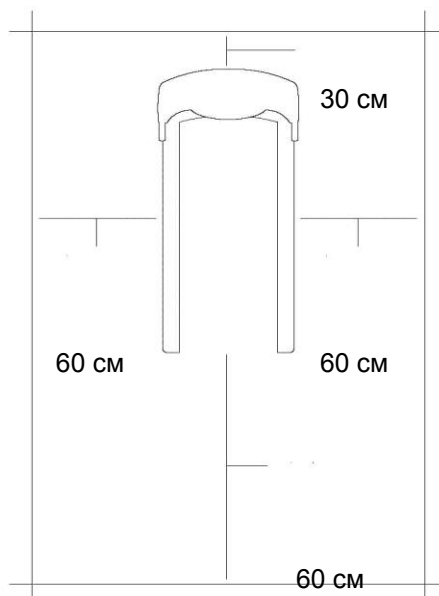
Свободное пространство сзади тренажера обеспечит вам комфортный подход к тренажеру и спуск с него

Если вы ставите тренажер на ковер, необходимо подложить под него коврик из твердой резины или пластика, чтобы предохранить ковер и оборудование от возможных повреждений.

Не размещайте тренажёр в помещениях с высокой влажностью, например, рядом с парной, сауной или закрытым бассейном. Водяные пары или хлор могут отрицательно повлиять на электронные и другие компоненты тренажера. Рекомендуется устанавливать тренажер в комфортном помещении.

### Инструкция по заземлению

Беговая дорожка должна быть заземлена. В случае сбоя или поломки заземление создает путь для



электрического тока с минимальным сопротивлением, что снижает риск удара током. Тренажер оснащен шнуром с жилой для заземления и вилкой с клеммой заземления. Он должен подключаться к соответствующей розетке, установленной и заземленной с соблюдением действующих нормативов. Несоблюдение данных инструкций может привести к утрате гарантии.

**ОСТОРОЖНО!** Неправильное подключение может стать причиной удара током. Если у вас возникли сомнения в правильности заземления, обратитесь к электрику или представителю сервисной службы. Не меняйте самостоятельно вилку тренажера. Если комплектуемая вилка не подходит к вашей розетке, обратитесь к электрику и установите нужную розетку.

### **Рекомендации по сборке**

Перед сборкой тренажера тщательно изучите ее последовательность и выполняйте все рекомендации. Используйте для сборки приложенный или рекомендуемый инструмент. Убедитесь, что в наличии имеются все детали и они не повреждены. Не прикладывайте чрезмерных усилий к инструменту во избежание травм и повреждения элементов конструкции тренажера. Сначала соберите все детали тренажера, не до конца затянув гайки и Болты, и только убедившись, что конструкция собрана правильно, затяните их до конца.

### **Техническое обслуживание/ Гарантия/ Ремонт**

*Регулярное и своевременное техническое обслуживание продлевает срок службы тренажера и сводит обращения в сервисную службу до минимума. Для этого рекомендуется выполнять следующие профилактические процедуры.*

#### **Рекомендации по уходу**

Перед любым обслуживанием обязательно отключайте тренажер от электрической сети. К обслуживанию можно приступать примерно через 60 секунд, когда произойдет полное обесточивание внутренних электрических цепей тренажера. Регулярно осматривайте Ваш тренажер на предмет отсутствия попадания посторонних предметов, пыли и грязи в тренажер.

Не применяйте абразивные препараты, агрессивные жидкости для чистки рабочих поверхностей тренажера – ацетон, бензин, уайт-спирит, бензол и их производные во избежание повреждения лакокрасочных покрытий и пластиковых деталей.

Для ухода рекомендуется применять слегка смоченную нейтральным раствором моющей жидкости ткань с последующей протиркой сухой тканью.

#### **ЕЖЕДНЕВНО (после каждой тренировки)**

- Выключите тумблер питания беговой дорожки, затем отключите ее от сети;
- Протрите беговое полотно, корпус, кожух двигателя и консоль влажной тряпкой. Не используйте растворители, они могут повредить тренажер;
- Осмотрите шнур питания. Если он поврежден, обратитесь к представителям компании-продавца;

- Убедитесь, что шнур не попал под транспортировочные колёсики тренажера или в другое место, где он может оказаться защемлен или оборван;
- Убедитесь, что тренажёр находится на достаточном расстоянии от стен ( не менее 50 см).

### **ЕЖЕНЕДЕЛЬНО**

- Выключите тумблер беговой дорожки, затем отключите ее от сети;
- Сложите тренажер, убедившись в надежности его фиксации в вертикальном положении( для складных моделей);
- Подметите или пропылесосьте пол, чтобы удалить пыль или другой мусор, который мог накопиться под беговой дорожкой;

### **ЕЖЕМЕСЯЧНО – ВАЖНО!**

- Выключите тумблер питания беговой дорожки, затем отключите ее от сети;
- Проверьте затяжку всех монтажных болтов тренажера;
- Снимите кожух двигателя. Дождитесь, пока все огни индикаторов на платах погаснут;
- Пропылесосьте сам двигатель и весь моторный отсек , чтобы удалить накопившийся пух или пыль в моторном отсеке. Невыполнение этой процедуры может привести к короткому замыкание и преждевременному отказу электронных компонентов;
- Протрите беговое полотно влажной тряпкой;
- Проверьте и отрегулируйте в случае необходимости натяжение и центровку бегового полотна.

Дека и беговое полотно – это детали тренажера, требующие особого внимания. Важно соблюдать правила эксплуатации во избежание преждевременного износа этих деталей. Периодически проверять и проводить центровку и натяжение бегового полотна, а при необходимости и проводить техническое обслуживание беговой дорожки.

### **Рекомендации по техническому обслуживанию домашних беговых дорожек**

В процессе эксплуатации беговой дорожки происходит стирание и высыхание фрикционного слоя смазки, которая обеспечивает скольжение полотна по деке и возникает необходимость нанесения нового слоя смазки.

#### **Типичные признаки необходимости смазки деки:**

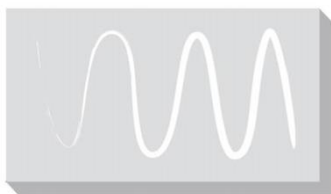
- сильный нагрев бегового полотна, запах нагретой резины;
- перегрев электродвигателя, запах дыма, резкий запах пластмассы, нагрев крышки моторного отсека;
- остановка дорожки и отключение электродвигателя во время занятий;
- появление текстовых или цифровых сообщений на дисплее консоли и остановка дорожки;
- токовая нагрузка на электродвигатель более 9 Ампер (DC) (измеряется тестером и только специалистом).

Обращаем Ваше внимание, что несвоевременная смазка деки приводит к повышенному трению и нагрузке на электродвигатель, что может привести к поломке электродвигателя и электронных плат управления дорожкой, повреждению и преждевременному износу деки и бегового полотна. В любом случае, даже при регулярном обслуживании, необходимо контролировать и проверять состояние деки и бегового полотна, токовую нагрузку на электродвигатель и принимать решение в зависимости от их технического состояния. Регулярное техобслуживание не гарантирует нормальную работу комплектующих беговой дорожки (дека, полотно и т.п.) если пользователями нарушаются правила эксплуатации тренажёра.

Для выполнения работ по техническому обслуживанию и ремонту тренажёра рекомендуем обращаться к специалистам сервисного центра.

### **Нанесение силиконовой смазки**

Выключите тумблер питания беговой дорожки и отключите ее от сети. Ослабьте болты заднего вала в задней части деки для того, чтобы ослабить натяжение бегового полотна и иметь доступ руки для чистки и смазки деки. (Рекомендуем наклеить или нанести метки с обоих концов рамы, отметив таким образом изначальное положение заднего вала). После этого возьмите бутылочку смазочного средства и нанесите его на поверхность деки линиями или змейкой - по центру и по бокам деки.



Затяните оба болта крепления заднего вала (в соответствии с вашими метками), включите и запустите дорожку, отцентрируйте и натяните полотно.

Пройдите пешим шагом по полотну беговой дорожки на минимальной скорости в течение трёх минут для равномерного распределения смазки.

Если у вас возникли вопросы по поводу смазывания беговой дорожки, обращайтесь к представителям компании-продавца.

Примечание: в случае перегрузки системы привода беговой дорожки и вероятности выхода его из строя сработает предохранитель и беговая дорожка выключится. Отключите дорожку от электросети и замените предохранитель. Предохранитель находится в нижней передней части тренажёра рядом с тумблером включения.



## Центрирование бегового полотна

**Операции по центровке и натяжению бегового полотна выполняются Пользователем беговой дорожки по мере необходимости.**

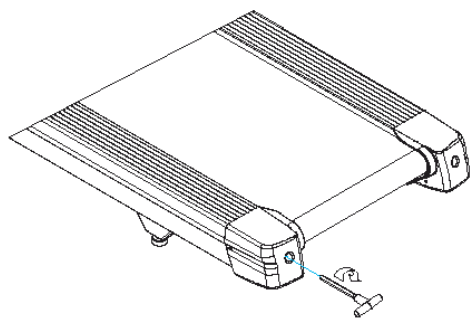
При ходьбе или беге вы можете работать одной ногой сильнее, чем другой, что приводит к смещению бегового полотна дорожки в процессе эксплуатации. Чтобы его отцентрировать, необходимо прилагаемым в комплекте гаечным ключом отрегулировать положение заднего вала. **ВНИМАНИЕ:** выполните все указания по центрированию бегового полотна, описанные ниже.

1. Не надевайте свободную одежду или украшения, когда Вы будете выполнять процедуру центрирования.
2. Никогда не поворачивайте болты за один раз более, чем на  $\frac{1}{4}$  оборота.
3. Всегда затягивайте болты с одной стороны и освобождайте с другой для предотвращения перетяжки или провисания дорожки.
4. Нажмите кнопку СТАРТ (QUICK START). Отрегулируйте скорость дорожки кнопками на консоли до 4 км/ч.

После регулировки пройдите по дорожке в течение 5 мин. Если необходимо, повторите действия до полного центрирования бегового полотна.

**Если беговое полотно смещено вправо:** запустите беговое полотно со скоростью до 5 км в час. При помощи входящего в комплект поставки гаечного ключа поверните правый задний болт на  $\frac{1}{4}$  оборота **по часовой стрелке**. Проверьте положение полотна. Беговое полотно должно пойти полный оборот, после этого можно сделать вывод о том, насколько оно отцентрировано. При необходимости повторите процедуру.

**Если беговое полотно смещено влево:** запустите беговое полотно со скоростью до 5 км в час. При помощи входящего в комплект поставки гаечного ключа поверните левый задний болт на  $\frac{1}{4}$  оборота **по часовой стрелке**. Проверьте положение полотна. Беговое полотно должно пойти полный оборот, после этого можно сделать вывод о том, насколько оно отцентрировано. При необходимости повторите процедуру.



Беговое полотно при движении не должно касаться боковых накладок.  
Повторите все эти действия до полного центрирования бегового полотна.

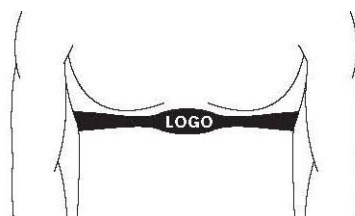
### **Натяжение бегового полотна**

Если при движении ощущается проскальзывание бегового полотна, необходимо его натянуть. В большинстве случаев беговое полотно в процессе работы растягивается, что и вызывает проскальзывание. Натяжение бегового полотна является обычной регулировочной операцией, которую должен выполнять пользователь дорожки. Для устранения проскальзывания следует затянуть оба натяжных болта заднего вала при помощи торцевого ключа соответствующих размеров (входит в комплект дорожки), повернув их на 1/4 ОБОРОТА, как показано на рисунке. Проверить снова беговую дорожку на проскальзывание. Повторить натяжение при необходимости, но НИКОГДА НЕ ПОВОРАЧИВАТЬ натяжные болты больше, чем на 1/4 оборота за один раз. Натяжение бегового полотна отрегулировано правильно, когда движущаяся лента находится на расстоянии около 1 сантиметра от крышки моторного отсека.

### **Пульсозависимая программа**

#### **Контактные датчики пульса (если имеются)**

Обхватите руками поручни. Ладони должны находиться на датчиках пульса. В течение 15-20 секунд датчик измерит последние 5 ударов пульса. Не сжимайте датчики плотно, так как в этом случае может повыситься артериальное давление. Убедитесь, что ладони расположены на пластинах пульсомера, а не на поручнях, во избежание получения неправильных данных.



#### **Телеметрический датчик пульса**

Вы можете измерять уровень пульса с помощью беспроводного датчика пульса, значение которого будет отображено на дисплее консоли.

Прежде чем закрепить датчик на груди, увлажните области ремня, где проходят электроды.

Затяните ремень вокруг груди и отрегулируйте ремень так, чтобы он сидел плотно.

Примечание: датчик должен быть плотно и правильно закреплен на груди для того, чтобы считывать более точный и правильные данные. Если датчик расположен неправильно. Вы может получить некорректную информацию.

### **Измерение пульса**

**ВНИМАНИЕ!** Для измерения пульса необходимо постоянное удержание рук на сенсорных датчиках пульса. Важно знать, что сенсорные датчики пульса не являются медицинским оборудованием и определяемые значения могут значительно отличаться от фактических.

## Назначение

Коллекция TECHNO от немецкого бренда OXYGEN FITNESS™ - это сочетание современного индустриального дизайна, передовых технических решений и сбалансированных эксплуатационных характеристик. Внешний вид выполнен в рамках перспективной концепции Flattex™. В основе этой дизайнерской идеи лежит принцип минимализма и сглаживания линий. Так, к примеру, моторный отсек является продолжением рамы деки, находится с ней на одном уровне и выглядит как единое целое. Тренировочная консоль обладает ровной, гладкой формой, абсолютно все клавиши сенсорные. Главный дисплей представляет из себя строгую панель, закрытую акрилом черного цвета. Тренажер отлично выглядит как в рабочем состоянии с включенным дисплеем, так и в нерабочем с выключенным.

Традиционно для OXYGEN FITNESS™, все узлы и компоненты имеют увеличенный срок эксплуатации и протестированы производителем под усиленной нагрузкой. Каркас Techno T12 построен на прочной двойной раме закрытого типа, выдерживающий вес пользователя до 160 кг. Закрытая конструкция рамы защищает от пота, снижает количество грязи и пыли, которые проникают в трущиеся части, электрические и электронные блоки - за счет этого увеличивается общая надежность тренажера. Сердце дорожки Techno T12 - проверенный временем двигатель японской Fuji мощностью 3.25 л.с. в режиме постоянной нагрузки (или 5.8 л.с. пиковой мощности). Беговое полотно площадью 142\*49 см. обеспечивает полную свободу движений на любых скоростях. Динамические параметры подходят для абсолютного большинства пользователей- скорость до 18 км./ч. и угол наклона до 20%. Отдельно стоит выделить отличную сбалансированную систему амортизации. Она состоит из 6 полноразмерных динамических эластомеров VCS™ - именно такие ставятся на профессиональные беговые дорожки, рассчитанные на эксплуатацию в клубах. 2 небольших плоских эластомера Natural™ помогают основной группе эластомеров, делая общую амортизацию более мягкой и адаптивной для домашнего использования. Высокопрочное многослойное полимерное полотно сложного плетения Habasit NVT-220 толщиной 2.0 мм. относится к классу полукommerческих и рассчитано на напряженную многолетнюю эксплуатацию.

Тренировочный компьютер представлен суперсовременным дисплеем с черным акриловым экраном. Все клавиши работают по сенсорному принципу. Во время работы тренажера клавиши подсвечиваются различными цветами за счет внутренних светодиодов, то же самое касается тренировочных показателей. В нерабочем состоянии основной экран становится полностью черным без всякой индикации. Что касается программ, то всего их здесь 25. Из них 15 - встроенные программные профили, направленные на решение самого широкого спектра задач – от развития силы и выносливости до снижения веса и улучшения сердечно-сосудистой системы. Помимо предустановленных программ, можно воспользоваться самостоятельно регулируемым ручным режимом, а также создать собственную программу в одном из 3-ех пользовательских режимов. Три целевых режима направлены на достижение результата по одному из трех параметров (калории, расстояние или время). Есть здесь и 3



## Указания по утилизации

### Информация для пользователя

Данный тренажер не относится к бытовым отходам. Пожалуйста, не выбрасывайте оборудование либо элементы питания вместе с бытовыми отходами, для утилизации использованных элементов питания пользуйтесь действующими в Вашей стране системами возврата и сбора для утилизации.

Надлежащий отдельный сбор разобранных приборов, которые впоследствии отправятся на переработку, утилизацию или экологичное захоронение, способствует предотвращению возможных негативных воздействий на окружающую среду и здоровье человека, а также позволяет повторно использовать материалы, из которых изготовлено устройство. За незаконную утилизацию устройства пользователь может быть привлечен к административной ответственности, предусмотренной действующим законодательством.



## Сборка оборудования

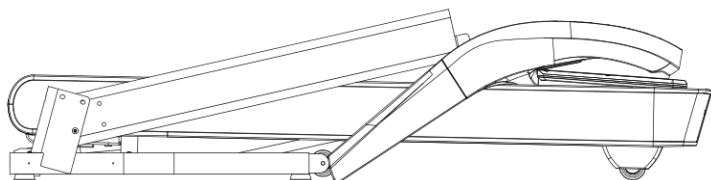
Страховочная пластиковая лента (жёлтого или белого цвета, на рисунке выделена красным цветом), фиксирующая раму подъёма беговой дорожки, удаляется только после полной сборки дорожки, иначе можно получить травму пальцев.



**ВНИМАНИЕ!** Во время установки различных винтов и болтов не следует их сильно затягивать. Это необходимо сделать в самом конце сборки.

## Шаг 1

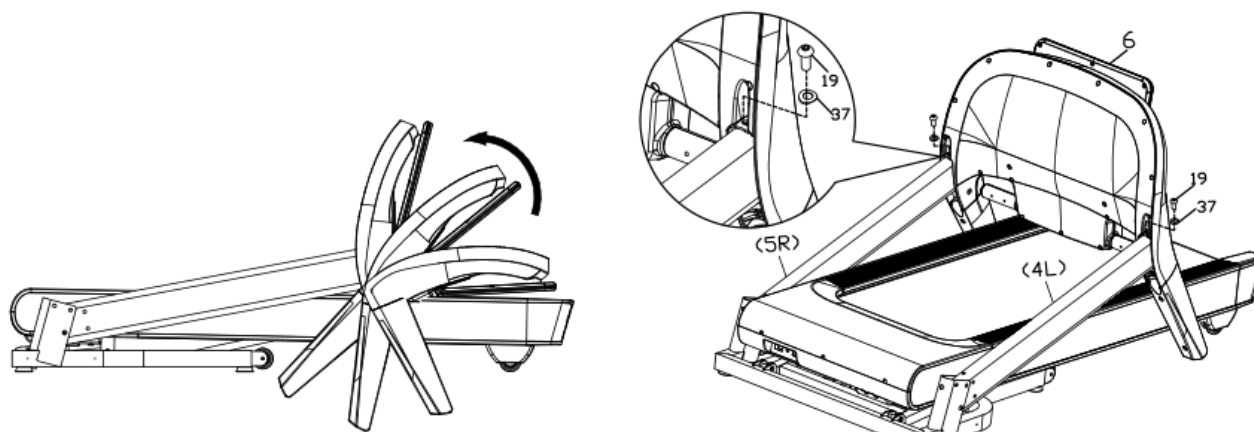
Распакуйте тренажер. **Предупреждение:** Для сборки тренажера необходимо два человека, чтобы избежать травм.



## Шаг 2

Поднимите консоль, как показано на рисунке.

Закрепите консоль (6) на стойках консоли (4L)(5R) с помощью болтов М8\*15 (19) и шайб (37).



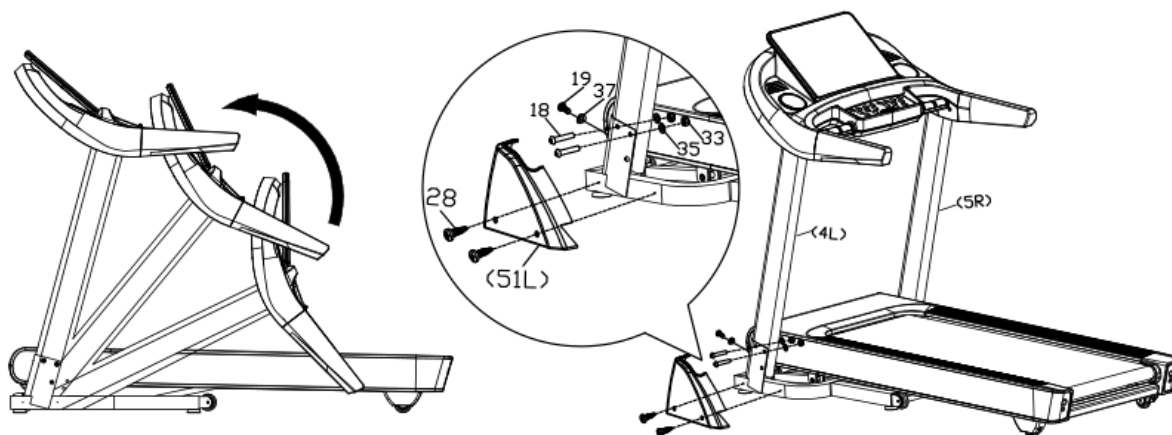


### Шаг 3

Поднимите стойки консоли с консолью, как показано на рисунке.

С помощью двух болтов M8\*15 (19), двух скругленных шайб (37), четырех болтов M8\*55 (18), четырех шайб (35), четырех гаек (33) зафиксируйте стойки консоли (4L)(5R) на опорной раме (1).

Двумя болтами (28) закрепите кожухи стойки консоли (51L)(52R) на основной раме (1), как показано на рисунке.



### Шаг 4

Установите ключ безопасности на консоли.



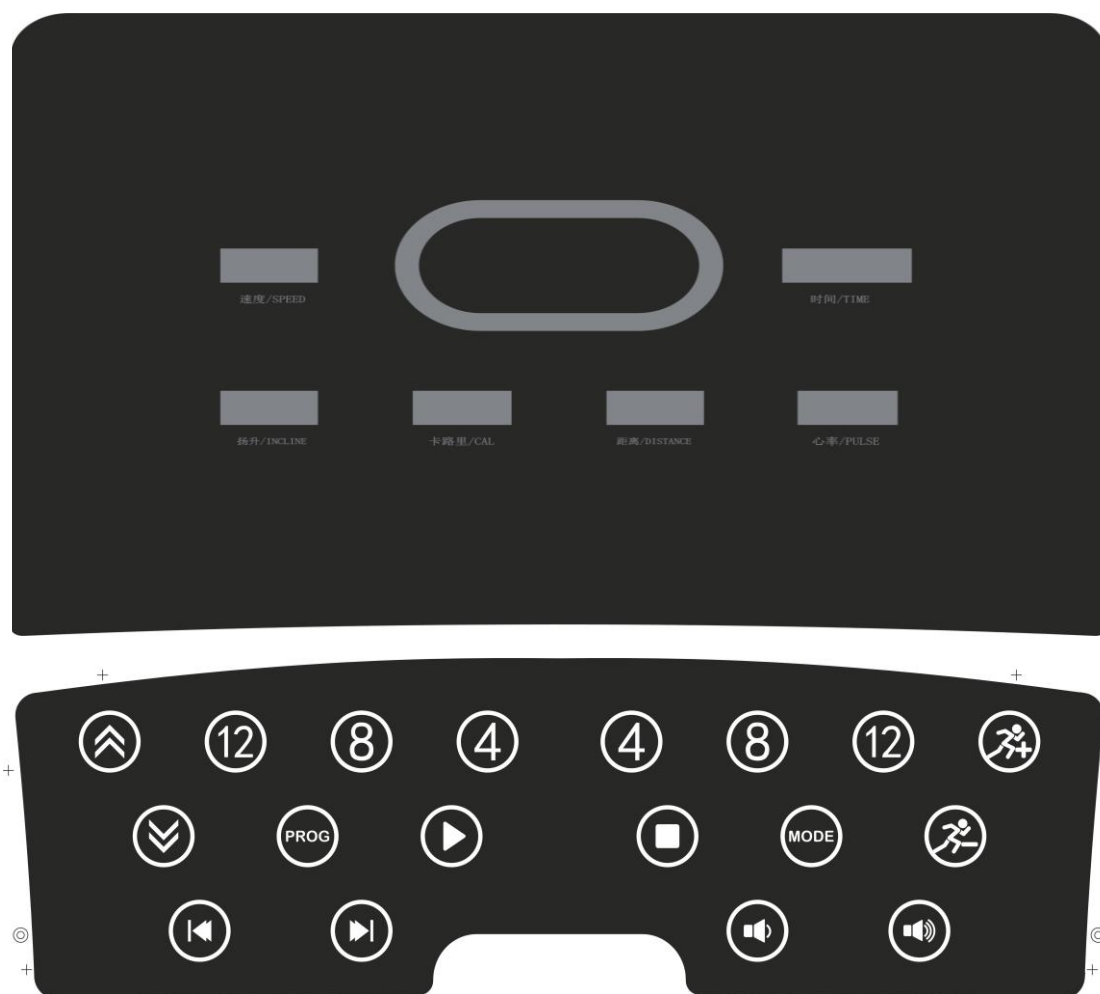
## Список комплектующих частей

№.	Наименование	Кол-во	№.	Наименование	Кол-во
1	Опорная рама	1	26	Винт ST4.2*9.5	8
2	Наклонная рама	1	27	Винт ST4.2*13	8
3	Основная рама	1	28	Винт ST4.2*16	52
4	Левая стойка консоли (4L)	1	29	Винт ST2.9*16	4
5	Правая стойка консоли (5R)	1	30	Винт ST2.5*6.5	21
6	Рама консоли	1	31	Винт ST4.2*16	12
7	Мотор в сборе	1	32	Гайка M10	10
8	Болт M10*95	1	33	Гайка M8	20
9	Болт M10*40	1	34	Шайба ф11*ф20*1.5	14
10	Болт M10*60	4	35	Шайба ф9*ф16*1.5	27
11	Болт M8*65	3	36	Шайба ф6.5*ф12*1.5	2
12	Болт M8*85	1	37	Шайба ф9*ф16*1.5	6
13	Болт M8*70	1	38	Пружинная шайба 10	4
14	Болт M8*12	2	39	Пружинная шайба 8	2
15	Болт M8*40	4	40	Передний вал	1
16	Болт M8*30	1	41	Задний вал	1
17	Болт M8*45	1	42	Дека	1
18	Болт M8*55	6	43	Беговое полотно	1
19	Болт M8*15	4	44	Верхний кожух консоли	1
20	Болт M8*35	2	45	Нижний кожух консоли	1
21	Болт M8*25	6	46	Кожух кнопок	1
22	Болт M8*35	2	47	Нижний кожух кнопок	1
23	Болт M6*15	2	48	Левый поручень	1
24	Болт M5*10	3	49	Правый поручень	1
25	Винт ST4.2*16	8	50	Наклейка	1
51	Левый кожух рамы	1	72	Разъем питания	1
52	Правый кожух рамы	1	73	Выключатель	1
53	Верхний кожух моторного отсека	1	74	Кабель питания	1
54	Нижний кожух моторного отсека	1	75	Кабель питания	1
55	Задний кожух	1	76	Кабель питания	1
56	Кожух колеса	2	77	Кабель питания	2
57	Боковая накладка	2	78	Кабель	1

58	Крепление боковой накладки	2	79	Плата управления консоли	1
59	Колесо	4	80	Плата управления мотора	1
60	Ножка	4	81	Клавиатура	1
61	Прокладка	8	82	Кабель	1
62	Прокладка	8	83	Кабель	1
63	Эластомер	2	84	Датчик ключа безопасности	1
64	Эластомер	4	85	Динамик	2
65	Приводной ремень	1	86	Пульсомеры	2
66	30*30 Заглушка	2	87	MP3-модуль	1
67	Эластомер	4	88	USB-модуль	1
68	Мотор	1	89	Ключ безопасности	1
69	Двигатель наклона	1	90	Пружина	1
70	Выключатель	1	91	Bluetooth-модуль	1
71	Токовая защита	1			



## Работа с консолью



### ФУНКЦИОНАЛЬНЫЕ КЛАВИШИ УПРАВЛЕНИЯ

#### ➤ СТАРТ(START)

Нажатие этой клавиши приведет к старту во время тренировки.

#### ➤ СТОП (STOP)

Нажатие этой клавиши приведет к паузе во время тренировки. Удержание клавиши в течение 2-ух секунд приведет к окончанию тренировки. Скорость снизится до 0 км./ч.

#### ➤ ПРОГРАММЫ (PROG)

Выводит на окна дисплея такие параметры как: Ручной режим→P1-→ P15 → U1→ U2→ U3→ FAT. В режиме FAT позволяет выбирать параметры Пол, Возраст, Рост, Вес.

#### ➤ РЕЖИМ (MODE):

В положении стоп клавиша РЕЖИМ (MODE) активна, в положении паузы – неактивна.

В Ручном режиме, позволяет переключать между обратным отсчетом по: Времени, Дистанции, Калориям.

➤ **СКОРОСТЬ+ (SPEED+):**

Во время движения каждое нажатие этой клавиши приведет к увеличению скорости на 0.1 км./ч. При удержании клавиши увеличение скорости произойдет быстрее.

В положении стоп также можно увеличивать это значение. При удержании клавиши увеличение скорости произойдет быстрее.

➤ **СКОРОСТЬ- (SPEED-):**

Во время движения каждое нажатие этой клавиши приведет к уменьшению скорости на 0.1 км./ч. При удержании клавиши уменьшение скорости произойдет быстрее.

В положении стоп также можно уменьшать это значение. При удержании клавиши уменьшение скорости произойдет быстрее.

➤ **НАКЛОН+ (INCLINE+):**

Во время движения каждое нажатие клавиши означает увеличение наклона на 1%.

В режиме ожидания используйте кнопку для выбора уровня (Level) программ.

➤ **НАКЛОН- (INCLINE-):**

Во время движения каждое нажатие клавиши означает уменьшение наклона на 1%.

В режиме ожидания используйте кнопку для выбора уровня (Level) программ.

Кнопки быстрого изменения скорости: 4, 8, 12.

Кнопки быстрого изменения угла наклона: 4, 8, 12.

➤ **БЫСТРЫЙ СТАРТ (РУЧНОЕ УПРАВЛЕНИЕ)**

Используйте кнопку Start для начала тренировки, кнопками Speed +/- вы можете регулировать скорость и Incline +/- - угол наклона. Для остановки движения бегового полотна нажмите кнопку Stop.

➤ **РЕЖИМ ОБРАТНОГО ОТСЧЕТА**

Используйте кнопку Mode для доступа к режиму обратного отсчета (Обратный отсчет времени – Time, расстояния – Distance, калорий – Calories). В режиме ожидания выберите тренировку, установите время тренировки, используя кнопки Speed +/- . Нажмите Start для начала. Кнопками Speed +/- вы можете изменять скорость, а Incline +/- - угол наклона.

**ПРЕДУСТАНОВЛЕННЫЕ ПРОГРАММЫ PROGRAM 1 - 15**

Последовательно нажимайте клавишу PROG до появления первой программы P 1. Всего доступно 15 предустановленных программ P1 – P15 (профили режимов представлены ниже), переключение между ними происходит путем нажатия клавиши PROG. В рамках каждой из этих программ можно задать время тренировки, значения которого меняются клавишами SPEED+/SPEED-. Для начала тренировки нажмите клавишу START. Продолжительность программы по умолчанию – 30 минут, диапазон значений составляет 10:00-99:00 мин. Поставить тренировку на паузу можно нажатием клавиши STOP, удержание этой клавиши более 2-ух секунд приведет к завершению тренировки.

Настройки программ:

- Кнопками SPEED+/SPEED- отрегулируйте время 10:00-99:00 мин;

- Кнопкой INCLINE+/- установите уровень 1-10;
- Нажмите START для начала тренировки.

Время	Прог	Установленное время/20 (количество сегментов программы) = Время каждого сегмента																			
		1	2	3	4	5	6	7	8	9	10	11	12	13	14	15	16	17	18	19	20
P01	СКОРОСТЬ	2	3	3	4	5	3	4	5	5	3	4	5	4	4	4	2	3	3	5	3
	НАКЛОН	1	1	2	2	2	3	3	3	2	2	1	2	2	1	1	3	3	2	2	2
P02	СКОРОСТЬ	2	4	4	5	6	4	6	6	6	4	5	6	4	4	4	2	2	5	4	2
	НАКЛОН	1	2	2	2	2	3	3	2	2	2	2	2	3	3	3	4	4	3	2	2
P03	СКОРОСТЬ	2	4	4	6	6	4	7	7	7	4	7	7	4	4	4	2	4	5	3	2
	НАКЛОН	2	3	3	2	2	3	3	3	2	2	2	2	4	4	4	6	6	3	2	2
P04	СКОРОСТЬ	3	5	5	6	7	7	5	7	7	8	8	5	9	5	5	6	6	4	4	3
	НАКЛОН	2	3	3	2	2	3	3	3	2	2	2	2	4	4	4	6	6	3	2	2
P05	СКОРОСТЬ	2	4	4	5	6	7	7	5	6	7	8	8	5	4	3	3	6	5	4	2
	НАКЛОН	3	3	3	4	4	5	5	5	4	4	4	4	5	5	3	3	3	2	2	2
P06	СКОРОСТЬ	2	4	4	4	5	6	8	8	6	7	8	8	6	4	4	2	5	4	3	2
	НАКЛОН	3	5	5	5	4	4	4	3	3	3	3	4	4	4	3	3	3	4	3	2
P07	СКОРОСТЬ	2	3	3	3	4	5	3	4	5	3	4	5	3	3	3	6	6	5	3	3
	НАКЛОН	4	4	4	4	3	3	6	6	6	7	7	8	8	9	9	6	6	5	4	4
P08	СКОРОСТЬ	2	3	3	6	7	7	4	6	7	4	6	7	4	4	4	2	3	4	4	2
	НАКЛОН	4	5	5	5	6	6	6	7	8	9	9	9	10	10	10	12	12	8	6	3
P09	СКОРОСТЬ	2	4	4	7	7	4	7	8	4	8	9	9	4	4	4	5	6	3	3	2
	НАКЛОН	5	5	5	6	6	6	4	4	6	6	5	5	8	8	9	9	9	7	4	2
P10	СКОРОСТЬ	2	4	5	6	7	5	4	6	8	8	6	6	5	4	4	2	4	4	3	3
	НАКЛОН	5	6	6	6	7	5	8	8	4	4	4	5	5	8	8	10	10	8	6	3
P11	СКОРОСТЬ	2	5	8	10	7	7	10	10	7	7	10	10	5	5	9	9	5	5	4	3
	НАКЛОН	4	5	3	2	6	6	2	2	2	2	2	4	5	6	3	2	5	5	2	0
P12	СКОРОСТЬ	3	4	9	9	5	9	5	8	5	9	7	5	5	7	9	9	5	7	6	3
	НАКЛОН	1	2	3	2	3	5	5	0	0	2	3	5	7	3	3	5	6	5	3	3
P13	СКОРОСТЬ	3	6	7	5	9	9	7	5	5	7	9	5	8	5	9	5	9	9	4	3
	НАКЛОН	3	3	5	6	5	3	3	7	5	3	2	0	0	5	5	3	2	3	2	1
P14	СКОРОСТЬ	2	2	4	5	6	5	4	3	2	1	2	3	4	5	6	5	4	3	2	1
	НАКЛОН	4	4	4	4	3	3	6	6	6	7	7	8	8	9	9	6	6	5	4	4
P15	СКОРОСТЬ	2	4	6	8	6	6	4	4	2	2	2	4	6	8	6	6	4	4	2	2
	НАКЛОН	3	3	3	4	4	5	5	5	4	4	4	4	5	5	3	3	3	2	2	2

### ПОЛЬЗОВАТЕЛЬСКИЕ ПРОГРАММЫ (Пользователь 1-3/U 1-3)

Последовательно нажимайте клавишу PROG до появления первой программы U1. Всего программ 3: U1, U2 и U3. Выберите одну из указанных программ, подтвердите выбор нажатием MODE.

- Время по умолчанию – 30 минут;
- Кнопками SPEED+/SPEED- отрегулируйте время 10:00-99:00 мин;
- Используйте кнопку MODE в для подтверждения;
- Установите уровень каждого интервала кнопками SPEED+/SPEED-, используйте ENTER для подтверждения;
- Нажмите кнопку START и начинайте тренировку (через 3 секунды после нажатия).

### ЖИРОАНАЛИЗАТОР (BODY FAT)

Последовательно нажимайте клавишу PROG до появления первой программы FAT и нажмите MODE.

- Кнопками SPEED+/SPEED- установите пол (F1) пользователя, где 1 – М, 2 – Ж. Нажмите MODE для подтверждения;
- Кнопками SPEED+/SPEED- установите возраст (F2) пользователя. Нажмите MODE для подтверждения;
- Кнопками SPEED+/SPEED- установите рост (F3) пользователя. Нажмите MODE для подтверждения;
- Кнопками SPEED+/SPEED- установите вес (F4) пользователя. Нажмите MODE для подтверждения.

Если окно ввода параметра не активно и на дисплее появилось сообщение «.....», необходимо положить ладони на пульсомеры.

F-1	Пол	01-М	02-Ж
F-2	Возраст	10-99	
F-3	Рост	100-200	
F-4	Вес	20-150	
F-5	ВМІ (Индекс массы тела)	≤19	Худой
		=(20---25)	Нормальный
		=(25---29)	Перевес
		≥30	Ожирение



## Технические спецификации

Назначение	домашнее
Тип	электрическая
Рама	двойная, закрытого типа
Скорость	1 - 18 км./ч.
Двигатель	3.25 л.с. Fuji Electric (постоянный ток)
Пиковая мощность двигателя	5.8 л.с.
Беговое полотно	2.0 мм. многослойное Habasit NVT-220
Размер бегового полотна	142*49 см.
Регулировка угла наклона	электрическая
Наклон бегового полотна	0 - 20%
Дека	20 мм., парафинированная (специальные сертификаты технических и экологических директив EO/ROHS (EC) и 4 STAR GRADE F (Япония))
Система амортизации	6 полноразмерных динамических эластомеров (VCS™) + 2 плоских эластомера (Natural™)
Измерение пульса	сенсорные датчики, беспроводной Polar™ приемник (рекомендован Polar T34)
Консоль	LED дисплей + 6 буквенно-цифровых LCD дисплеев
Показания консоли	время, угол наклона, скорость, дистанция, калории, пульс, жиранализатор Body Fat
Кол-во программ	25 (в том числе пульсозависимые)
Спецификации программ	ручной режим, 15 тренировочных профилей, 3 целевые (дистанция, калории, время), 3 пульсозависимые, 3 пользовательские
Статистика тренировок	нет
Мультимедиа	воспроизведение аудио файлов, встроенные динамики
Интеграция	Bluetooth (воспроизведение аудио файлов с мобильных устройств)
Интернет	нет
Язык(и) интерфейса	английский
Вентилятор	нет
Подставка под планшет	есть
Зарядка мобильного устройства	нет
Транспортировочные ролики	есть
Компенсаторы неровностей пола	есть
Складывание	двухфазная гидравлика (safeyFOLD™)

Размер в сложенном виде (Д*Ш*В)	112*86*152 см.
Размер в рабочем состоянии (Д*Ш*В)	180*86*152 см.
Размер в упаковке (Д*Ш*В)	186*88*43 см.
Объем в упаковке	24,873 куб.ф.
Вес нетто	88 кг.
Вес брутто	101 кг.
Макс. вес пользователя	160 кг.
Питание	сеть 220 Вольт
Энергосбережение	есть
Гарантия	5 лет
Производитель	Neotren GmbH, Германия
Страна изготовления	КНР

Поставщик: ООО «Неотрен», 115201 Россия, Москва, Каширский проезд, д.17 стр.9,

Дата изготовления указана на упаковке тренажера.

*Упаковка содержит информацию о дате изготовления оборудования, указанную в виде шифра. Пример: C190122, где 19 – год изготовления, 01 – месяц изготовления, 22 – внутренний номер учета.*

Оборудование сертифицировано в соответствии с Техническим Регламентом Таможенного Союза.

Производитель оставляет за собой право вносить изменения в конструкцию тренажера, не ухудшающие значительно его основные технические характеристики.

Все актуальные изменения в конструкции либо технических спецификациях изделия отражены на официальном сайте поставщика оборудования ООО «Неотрен» [www.neotren.ru](http://www.neotren.ru)

Последнюю версию Руководства пользователя Вы можете найти на сайте поставщика ООО «Неотрен» [www.neotren.ru](http://www.neotren.ru)

## **ВНИМАНИЕ!**

**ТРЕНАЖЕР ПРЕДНАЗНАЧЕН ДЛЯ ДОМАШНЕГО ИСПОЛЬЗОВАНИЯ**

